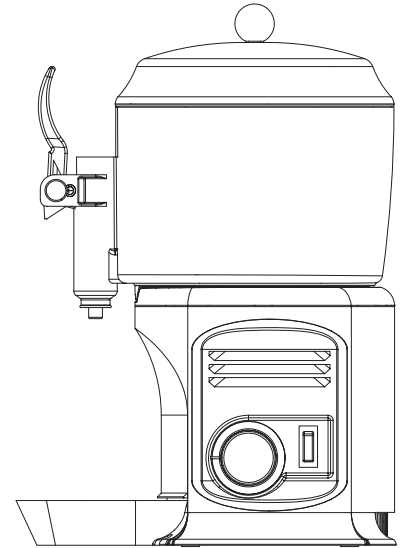
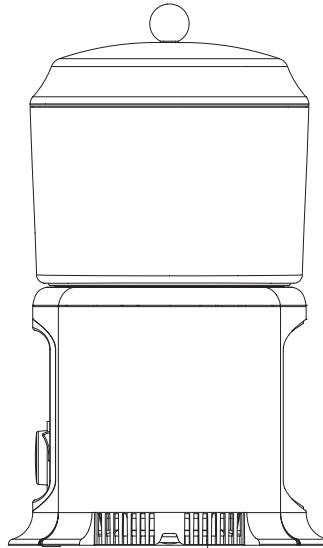


Distributore da banco per la miscela di cioccolato e di altre bevande calde più o meno dense. Versatile, affidabile, poco ingombrante e di facile impiego. La sua semplicità facilita il vostro lavoro. Dal design ricercato ed elegante, incrementa le vendite grazie alla totale capacità espositiva del prodotto. Contenitore in policarbonato atossico infrangibile da 3 o 5 litri, con rubinetto facilmente smontabile per una totale pulizia e contenitore facilmente estraibile anche se colmo di prodotto.

Disponibile anche nelle eleganti versioni silver e gold per i locali che fanno della loro immagine un' occasione di business.

Counter top dispenser for mixing hot chocolate and other thick drinks. Versatile, reliable, compact and easy to use. Its simplicity makes your work easier.

With its exclusive and elegant design, its product visibility helps to increase sales. 3 or 5 litre capacity, food-grade, shockproof polycarbonate bowl with a tap that can be easily dismantled for perfect cleaning and a bowl that can be easily removed even if full. Also available in elegant silver and gold versions for shops which care about their image.



Caratteristiche Tecniche / Technical characteristic :

		Delice 3	Delice 5
Contenitori trasparenti smontabili / Transparent removable bowls	n	1	1
Capacità singolo contenitore / Capacity of each bowl, approx	l	3	5
Larghezza / Width	cm	24	26
Profondità / Dept	cm	29	32
Altezza / Height	cm	41	49
Peso netto, circa / Net weight, approx	kg	5	6
Peso lordo, circa / Gross weight, approx	kg	6	7
Termostato regolabile / Adjustable thermostat	n	1	2
Assorbimento / Power	W	800	800

Altre caratteristiche tecniche

- Serbatoio in policarbonato atossico infrangibile, 3 e 5 litri.
- Regolazione della temperatura della bevanda.
- Carrozzeria in acciaio inossidabile.
- Livello di rumore inferiore a 70 dB (A).

Other technical features

- Food-grade, 3 and 5 liters bowls easily removable.
- Adjustable drink temperature.
- Overload protector.
- Noise level lower than 70 dB (A).

Voltaggi disponibili / Available voltages

- 230V 50Hz
- 240V 50Hz
- 115V 60Hz
- 208-220V 60Hz
- 100V 50/60Hz

Certificati / Certifications



Riservato il diritto di ogni modifica senza preavviso / All specification subject to change without notice.