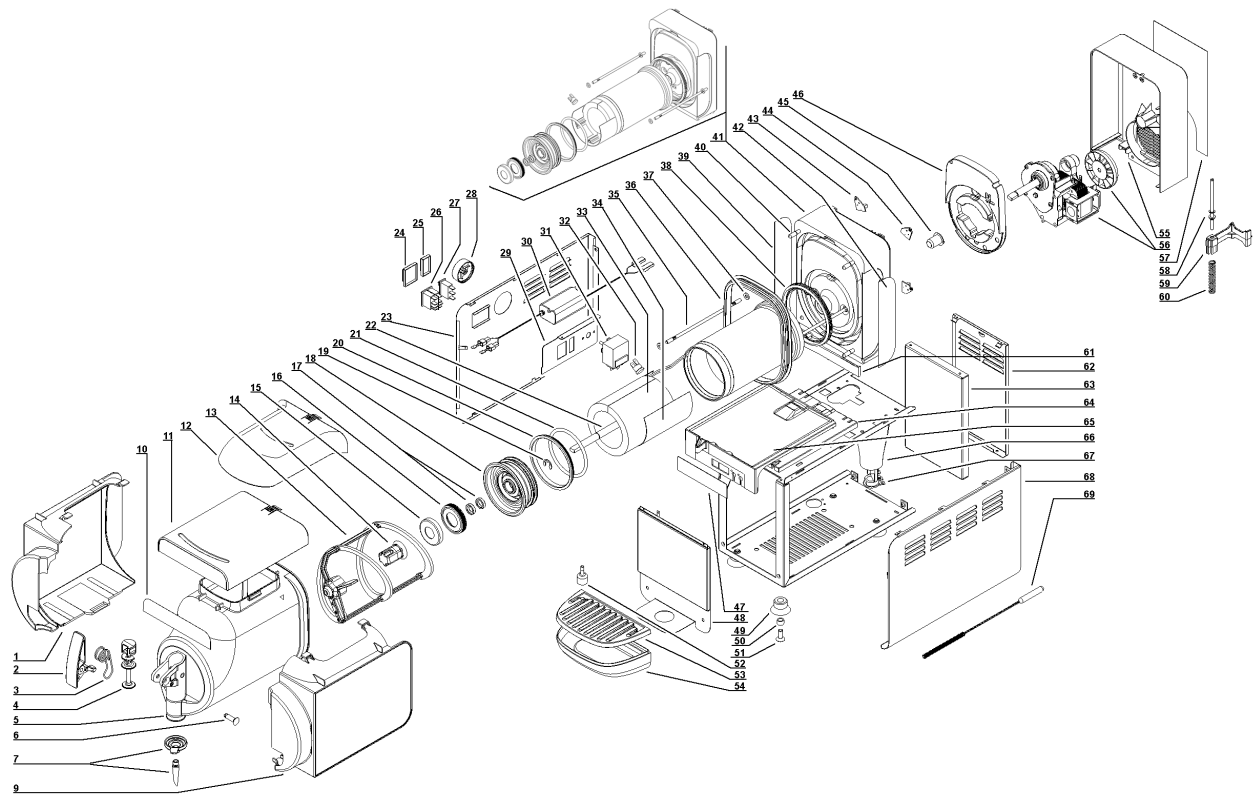


- I** ELENCO RICAMBI
- GB** SPARE PARTS LIST
- F** LISTE DES PIÈCES DE RECHANGE
- D** ERSATZTEILLISTE
- E** DESCRIPCION PIEZAS DE REPUESTO



1	2W000-01300	Energy recover sx	Energy recover sx
2	2Q000-01500	Leva rubinetto	Faucet handle
2	2Q000-01501	Leva rubinetto nera	Black faucet handle
3	2Q000-02100	Molla rubinetto	Faucet spring
4	2Q000-01600	Pistone rubinetto	Faucet piston
5	2W000-01000	Contentitore	Bowl
6	2Q000-05300	Perno per leva rubinetto	Pin for faucet handle
6	2Q000-05301	Perno nero per leva rubinetto	Black pin for faucet handle
7	3TH00-00060	Beccuccio + ago di erogazione	Restrictor cap + spout flow
9	2W000-01200	Energy recover dx	Energy recover dx
10	2WH00-07300	Fotografia per cappello	Picture for top cover
11	2W000-01100	Cappello	Top cover
11	2W000-01102	Cappello bianco	White top cover
11	2W000-01101	Cappello nero	Black top cover
12	2W000-05000	Cappello	Top cover
13	2W000-01400	Raschiatore esterno	Mixer
14	2Q000-01900	Innesto esagonale per albero	Hexagonal coupling for shaft
15	2Q000-06400	Calotta per tappo evaporatore	Cap for evaporator plug
16	2Q000-06300	Guarnizione per calotta tappo evaporatore	Gasket for evaporator plug cap
17	22800-22615	Anello di tenuta	Sealing ring
18	2Q000-02000	Tappo per evaporatore	Plug for evaporator
19	2Q000-07401	Benzing Ø 10 UNI7434 DIN6799	Benzing Ø 10 UNI7434 DIN6799
20	22700-00000	Guarnizione anteriore	Front gasket
21	22700-02300	OR	OR
22	2W000-03500	Prolunga albero motore	Extension for motor shaft
23	2WH00-00300	Pannello laterale SX	Left side panel
23	2WH00-00301	Pannello nero laterale SX	Black left side panel
24	2WH00-00890	Protezione interruttore	Switch cap
25	22800-24390	Protezione interruttore	Switch cap
26	2WH00-00000	Interruttore bipolare luminoso 0-1	Bipolar light switch 0-1
27	22800-24300	Interruttore a 2 posizioni	2-position switch
28	2TH00-00701	Manopola termostato nera	Black thermostat knob
29	2WH00-00500	Staffa supporto interruttori	Switch support bracket
30a	KQ000-04604	Alimentatore 12W 5V (1v, 2v)	12W 5V power supply (1b, 2b)
30b	KQ000-04603	Alimentatore 16W 5V (3v)	16W 5V power supply (3b)
31	2TH00-00010	Termostato 0-60°C	Thermostat
32	2TH00-00000	Termostato fisso 90° C	Thermostat fixed
33	2WH00-00700	Coibentazione interna	Evaporator insulating material
34	2WH00-00600	Resistenza	Resistance
35	2W000-02600	Tirante per evaporatore	Evaporator tie-rod
36	2W000-01500	Guarnizione	Gasket
37	10522-26000	Rondella piana Ø 6 x12,5 x2 inox	Flat washer Ø 6 x 12.5 x2 stainless steel
38	2TH00-01200	Guarnizione posteriore	Rear gasket
39	2W000-07200	Grafica laterale sx	Left side graphics
40	2Q000-08500	Lente per LED	LED lens
41	3WH00-00010	Evaporatore completo (versione luce)	Complete evaporator (lighted version)
41	3WH00-00011	Evaporatore completo nero (versione luce)	Black complete evaporator (lighted version)
41	3WH00-00000	Evaporatore completo	Complete evaporator
41	3WH00-00001	Evaporatore completo nero	Black complete evaporator
42	2W000-07100	Grafica laterale dx	Right side graphics
43	2U000-05610	Scheda LED sx	Left LED board
44	2U000-05600	Scheda LED dx	right LED board

45	22800-22401	Boccola anteriore grigia	Grey front bushing
46	2U000-10100	Microinterruttore	Microswitch
47	2W000-01600	Adesivo tastiera	Keyboard stickers
47	2WH00-01601	Adesivo nero tastiera	Black keyboard stickers
48	2W000-00100	Pannello lato rubinetto	Dispensing side panel
48	2W000-00101	Pannello nero lato rubinetto	Black dispensing side panel
49	2TH00-00910	Piedino	Rubber leg
50	2TH00-00920	Distanziale per piedino	Spacer for rubber leg
51	10500-28020	Vite	Screw
52	22900-06300	Galleggiante livello	Float level
53	2W000-03100	Griglia cassetto raccogliacqua	Drip tray cover
53	2W000-03101	Griglia nera cassetto raccogliacqua	Black drip tray cover
54	2W000-03000	Cassetto raccogliacqua	Drip tray
54	2W000-03001	Cassetto nero raccogliacqua	Black drip tray
55	2W000-01800	Coperchio spalla	Rear cover
55	2W000-01801	Coperchio spalla nero	Black rear cover
56	3W000-00100	Motoriduttore completo 230/50	Complete gearmotor
56	3W000-00101	Motoriduttore completo 115/60	Complete gearmotor
57	2WH00-07300	Fotografia coperchio per spalla	Picture for rear wall cover
58	2U000-01000	Vite di regolazione densità	Density adjustment screw
59	2W000-03400	Blocchetto guidamolla	Shaped nut
60	2W000-02800	Molla	Spring
61	2W000-05110	Isolante tra spalla e piano raccogli condensa	Insulating between evap. support and condensate collector tray
62	2WH00-00400	Pannello lato opposto rubinetto	Opposite faucet side panel
62	2WH00-00401	Pannello nero lato opposto rubinetto	Black opposite faucet side panel
63	2WH00-03300	Lamiera di sostegno	Support sheet
64	2W000-00600	Coibentazione inferiore piano raccogli condensa	Lower insulation tray for condensate collection
65	2W000-00700	Piano raccogli condensa	Condensate collection tray
65	2W000-00701	Piano nero raccogli condensa	Black condensate collection tray
66	22800-12701	Protezione passabloccacavo	Protection for terminal block for cable camp
67	22800-05500	Passabloccacavo	Terminal block for cable camp
68	2WH00-00200	Pannello laterale DX	Right side panel
68	2WH00-00201	Pannello nero laterale DX	Black right side panel
69	2TH00-00900	Scovolino Ø 12	Pipe cleaner Ø 12

